

Sistema de movimentación de cestos
para lavavajillas
Mesa de rodillos cortos con cuba y
alzatina

ARTÍCULO # _____

MODELO # _____

NOMBRE # _____

SIS # _____

AIA # _____



863071 - 863072 - 863073 - 863074 - 863075 - 863076 -
865213 - 865214 - 865215

Descripción

Artículo No.

Construido en acero inox. 304 AISI. Cuba (800x530x300mm) con fondo inclinado, desagüe, cubo de desperdicios. Carriles deslizantes y alzatina. Patas cuadradas tubulares regulables en altura. Diseñada para cestos de 500x500mm. Envío desmontado.

Características técnicas

- Patas de acero inoxidable que se ajustan de 50 mm en altura para alinear la altura de funcionamiento entre el lavavajillas y la mesa.
- La mesa de clasificación se debe instalar junto con la superficie de prelavado o la transportadora de rodillos, con una cuba profunda en el lado de carga.
- Los rodillos se suministran desmontados y son fáciles de montar.
- El sistema de sellado y de cerradura con un número limitado de tornillos permiten una rápida y sencilla conexión.
- Diseñada para cestos de lavado de 500x500 mm.
- Conexión con otra cinta transportadora de cestos o con un lavavajillas tanto como por la izquierda como por la derecha.
- El sistema de sellado reduce el número de tornillos necesarios.
- Movimiento manual de los cestos sobre rodillos cortos.

Construcción

- Dos patas incluidas.
- Apto para instalar una única unidad con lavavajillas o para combinarla con otras mesas.
- Bridas gruesas soldadas para una conexión sólida entre unidades.
- Todas las superficies son lisas con acabado pulido.
- Cuba de acero inoxidable AISI 304 de 1,2 mm de espesor.
- El entrepaño de soporte (accesorio opcional) elimina la necesidad de estructuras adicionales. (sólo para 863071, 863072, 863073, 863074, 863075, 863076)
- El fondo inclinado de la mesa ayuda a un drenaje uniforme y rápido.
- Patas cuadradas tubulares de 40x40 mm, en acero inoxidable AISI 304.
- Escurreidor de acero inoxidable para recoger los restos de comida. Fácil de quitar para la limpieza.
- Colector de residuos en acero inoxidable incluido. (sólo para 863071, 863072, 863073, 863074, 863075, 863076)
- Alzatina integrada que previene el desbordamiento del agua.

Sostenibilidad



- La mesa se puede utilizar en el lado de descarga.
- La mesa de rodillos cortos con cuba y alzatina está disponible con longitud desde 800 mm hasta 1600 mm con escalado de 100 mm.

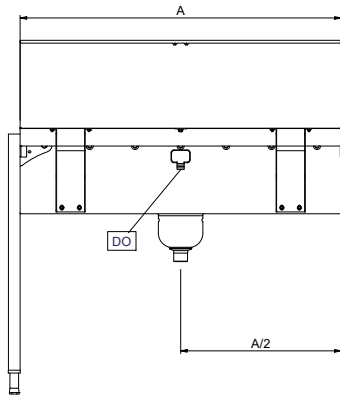
Aprobación: _____



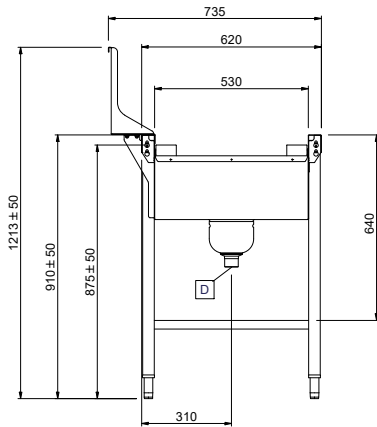
Electrolux
PROFESSIONAL

Sistema de movimentación de cestos para lavavajillas
Mesa de rodillos cortos con cuba y alzatina

Alzado

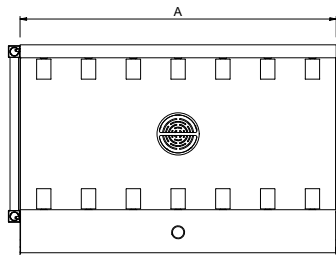


Lateral



D = Desagüe

Planta



| | A |
|--------|--------|
| 865213 | 800mm |
| 863071 | 900mm |
| 863072 | 1000mm |
| 865214 | 1100mm |
| 863073 | 1200mm |
| 863074 | 1300mm |
| 863075 | 1400mm |
| 863076 | 1500mm |
| 865215 | 1600mm |

Info

Dimensiones externas, ancho

| | |
|---------------------|---------|
| 863071 (HSSRDB9SB) | 900 mm |
| 863072 (HSSRDB10SB) | 1000 mm |
| 863073 (HSSRDB12SB) | 1200 mm |
| 863074 (HSSRDB13SB) | 1300 mm |
| 863075 (HSSRDB14SB) | 1400 mm |
| 863076 (HSSRDB15SB) | 1500 mm |
| 865213 (HSSRDB8SB) | 800 mm |
| 865214 (HSSRDB11SB) | 1100 mm |
| 865215 (HSSRDB16SB) | 1600 mm |

Dimensiones externas, fondo

735 mm

Dimensiones externas, alto

1213 mm

Peso neto

| | |
|---------------------|-------|
| 863071 (HSSRDB9SB) | 26 kg |
| 863072 (HSSRDB10SB) | 28 kg |
| 863073 (HSSRDB12SB) | 32 kg |
| 863074 (HSSRDB13SB) | 34 kg |
| 863075 (HSSRDB14SB) | 36 kg |
| 863076 (HSSRDB15SB) | 38 kg |
| 865213 (HSSRDB8SB) | 1 kg |
| 865214 (HSSRDB11SB) | 1 kg |
| 865215 (HSSRDB16SB) | 1 kg |

Ajuste de alto



50/50 mm

Material del cuenco

AISI 304 - EN 1.4301

Tipo de rodillos

Corto

| | 863071 | 863072 | 863073 | 863074 | 863075 | 863076 | 865213 | 865214 | 865215 |
|--|---|---|--------|--------|--------|--------|--------|--------|------------|
| 863077 - Entrepáño plano (con alzatina de 100 mm), 1200 mm | | | ✓ | ✓ | ✓ | ✓ | | | ✓ |
| 863078 - Entrepáño plano (con alzatina de 100 mm), 1300 mm | | | | ✓ | ✓ | ✓ | | | ✓ |
| 863079 - Entrepáño plano (con alzatina de 100 mm), 1400 mm | | | | | ✓ | ✓ | | | ✓ |
| 863080 - Entrepáño plano (con alzatina de 100 mm), 1500 mm | | | | | | ✓ | | | ✓ |
| 863103 - Entrepáño perforado, 1200 mm | | | ✓ | ✓ | ✓ | ✓ | | | ✓ |
| 863104 - Entrepáño perforado, 1300 mm | | | | ✓ | ✓ | ✓ | | | ✓ |
| 863105 - Entrepáño perforado, 1400 mm | | | | | ✓ | ✓ | | | ✓ |
| 863106 - Entrepáño perforado, 1500 mm | | | | | | ✓ | | | ✓ |
| 865162 - Kit de parada de emergencia para lavavajillas RT | ✓ | ✓ | ✓ | ✓ | ✓ | ✓ | ✓ | ✓ | ✓ |
| 865163 - Placa de conexión (corta) que conecta el sistema de movimentación al lavavajillas de capota por el lado izquierdo | ✓ | ✓ | ✓ | ✓ | ✓ | ✓ | ✓ | ✓ | ✓ |
| 865164 - Placa de conexión (corta) que conecta el sistema de movimentación al lavavajillas de capota por el lado derecho | ✓ | ✓ | ✓ | ✓ | ✓ | ✓ | ✓ | ✓ | ✓ |
| 865217 - Elemento de cierre para mesas de rodillos | ✓ | ✓ | ✓ | ✓ | ✓ | ✓ | ✓ | ✓ | ✓ |
| 865219 - Entrepáño plano (con alzatina de 100 mm), 600 mm | ✓ | ✓ | ✓ | ✓ | ✓ | ✓ | ✓ | ✓ | ✓ |
| 865220 - Entrepáño plano (con alzatina de 100 mm), 1100 mm | | | ✓ | ✓ | ✓ | ✓ | | ✓ | ✓ |
| 865221 - Entrepáño plano (con alzatina de 100 mm), 1600 mm | | | | | | | | | ✓ |
| 865230 - Válvula de cierre (apta para cerrar el desagüe de las mesas con cuba) | ✓ | ✓ | ✓ | ✓ | ✓ | ✓ | ✓ | ✓ | ✓ |
| 865231 - Grifo ducha pre-aclarado que se debe montar sobre la alzatina | ✓ | ✓ | ✓ | ✓ | ✓ | ✓ | ✓ | ✓ | ✓ |
| 865233 - Grifo ducha pre-aclarado, automático, termostático que se debe montar sobre el salpicadero | ✓ | ✓ | ✓ | ✓ | ✓ | ✓ | ✓ | ✓ | ✓ |
| 865234 - Soporte de conexión para entrepáños y entrepáños perforados (se debe utilizar si la mesa de rodillos está conectada directamente al Rack Type) | ✓ | ✓ | ✓ | ✓ | ✓ | ✓ | ✓ | ✓ | ✓ |
| 865235 - Soporte de conexión para estante inferior plano y estantes inferiores con rejilla (a utilizar si la cinta transportadora está conectada directamente al lavavajillas rack type con cubierta antisalpicaduras) | ✓ | ✓ | ✓ | ✓ | ✓ | ✓ | ✓ | ✓ | ✓ |
| 865236 - Entrepáño perforado, con marcos, 600 mm | ✓ | ✓ | ✓ | ✓ | ✓ | ✓ | ✓ | ✓ | ✓ |
| 865237 - Entrepáño perforado para mesas de rodillos, con marcos, 1100 mm | | | ✓ | ✓ | ✓ | ✓ | | ✓ | ✓ |
| 865238 - Entrepáño perforado para mesas de rodillos, con marcos, 1600 mm |  |  | | | | | | | |
| 865253 - Placa inclinada para mesa de rodillos | | | ✓ | ✓ | ✓ | ✓ | ✓ | ✓ | 2026.06.01 |
| 865452 - Estante con alzatina para mesas | ✓ | ✓ | ✓ | ✓ | ✓ | ✓ | ✓ | ✓ | ✓ |

Sistema de movimentación de cestos para lavavajillas
Mesa de rodillos cortos con cuba y alzatina

La Empresa se reserva el derecho de modificar especificaciones sin previo aviso